

智选惠品 同赢之道

产品简介 • 07.2013



SIMATIC IPC3000 SMART

Answers for industry.

SIEMENS

SIMATIC IPC3000 SMART

产品概述



自1986年第一台工控机诞生以来，西门子已经积累了二十多年的工控机研发生产经验，成为专业的工控机供应商。同时，西门子始终坚持不断创新，为全球客户提供坚固可靠的IPC产品。西门子非常关注中国工控机用户，为了更好的满足中国用户需求，继直控系列工控机在中国成功推出后，西门子推出全新一代国产化工控机产品SIMATIC IPC3000 SMART。作为西门子SMART产品家族重要一员，该产品兼具西门子工控机优良品质与SMART产品的高性价比，能够帮助客户提升品牌价值的同时进一步降低成本，由于该产品的生产与售后皆实现了本土化，用户可以享受到更短的货期和更便捷的售后服务。



冶金

- 钢厂
- 冶炼厂
- 高炉
- 热轧
- 能源管理



电子

- 激光设备
- 数控机床
- 机器视觉

SIMATIC IPC3000 SMART

产品亮点

SIMATIC IPC3000 SMART是一款坚固可靠的机架式工控机，采用19英寸标准4U机架式设计，配置Intel Pentium Dual Core G2010处理器，可在环境温度高达 40°C 的工业条件下保证CPU 24小时全速运行。配置两个串口COM1和COM2，其中COM2可支持RS232/RS485/RS422三种方式（通过BIOS菜单选择），两个视频输出接口DVI-D和VGA可同时输出。SIMATIC IPC3000 SMART具有很高的性价比，可广泛应用于冶金、电子、通用机械、电力、矿山和交通等领域。



性价比高 轻松拥有

极具性价比的机架式工控机产品，减轻客户成本压力。

固定配置 选型便捷

固定配置，能够满足客户对机架式工控机的需求。

纯正血统 品质传承

采用西门子严格的工控机质量控制体系，确保质量可靠。

更快响应 服务到位

本地化整机服务提高了售后服务的响应速度和质量。

本地制造 服务中国

本地化制造的西门子原装工控机，让更多中国客户受益。

整体配置 优化方案

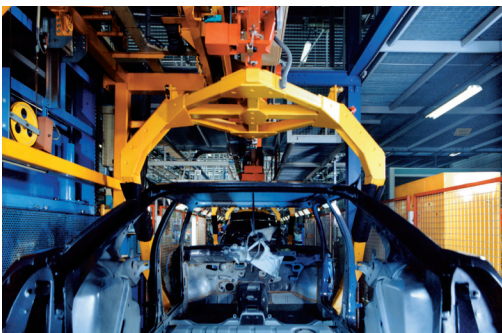
与西门子其他自动化产品共同为客户提供更优化的系统解决方案。

常规库存 超短货期

本地化生产与库存使货期更短，缩短客户产品上市周期。

预先测试 更好兼容

对西门子自动化软件进行了预测试，确保运行安全。



通用机械

- 称重机械
- 车辆检测设备
- X光检测设备
- 玻璃切割设备

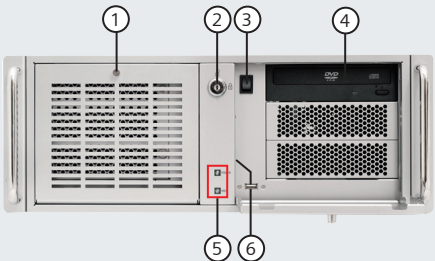


电力

- 输配电
- 电厂辅控系统
- 电力监控

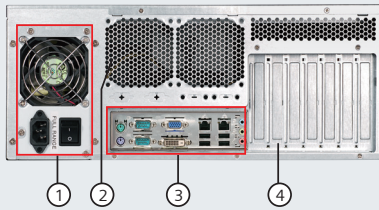
产品规格

指示图

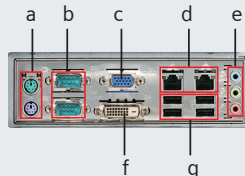


- ① 防尘罩
- ② 锁匙
- ③ 开关机按钮
- ④ DVD 驱动器*
- ⑤ 硬盘, 电源状态指示灯
- ⑥ 2个前置USB2.0接口

* 可选项

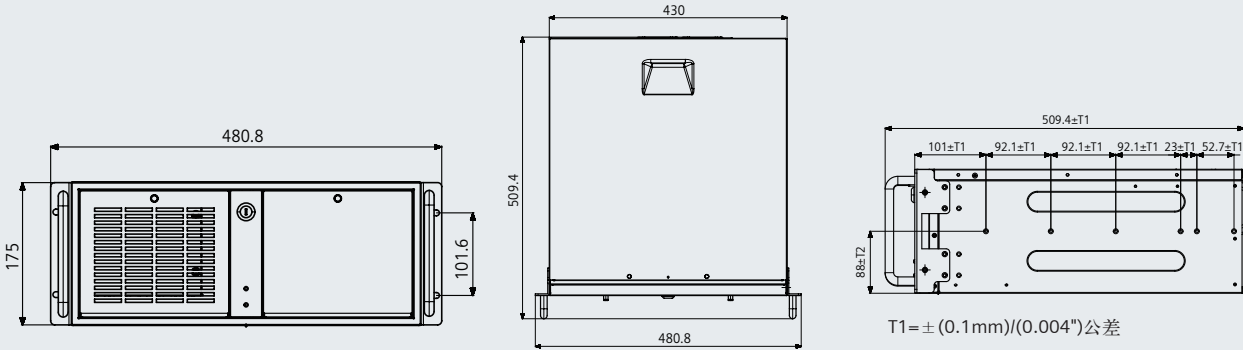


- ① 电源
- ② 通风口
- ③ 接口(详情见右图)
- ④ 扩展插槽, 可安装:
 - 4个PCI
 - 1个PCIe × 1
 - 1个PCIe × 8(1 信道)
 - 1个PCIe × 16



- a PS/2 鼠标键盘接口
- b 双串口 COM1 和 COM2
- c VGA 端口
- d 两个千兆以太网口 (RJ45)
- e 音频输入输出和麦克接口
- f DVI-D 端口
- g USB2.0 接口

尺寸图



T1=±(0.1mm)/(0.004")公差
T2=±(0.3mm)/(0.01")公差

所有尺寸单位为 mm



- 矿山
- 煤矿综合自动化
 - 洗煤
 - 提升机
 - 泵站
 - 风机



- 交通
- 高速公路
 - 地铁
 - 城市快速路

SIMATIC IPC3000 SMART

技术参数

SIMATIC IPC3000 SMART				
	经济型	精致型	实用型	旗舰型
订货号	6AG4010-4AA11-0XX5	6AG4010-4AA20-0XX5	6AG4010-4AB22-0XX5	6AG4010-4AB22-0FX5
设计	19 英寸 (4U) 机架式			
安装方式	支持水平安装和塔式安装			
基本参数				
处理器	英特尔奔腾双核处理器G2010 (2.8GHz, 3MB缓存)			
芯片组	英特尔 H61			
内存	2GB DDR3-1600, 两个用于 DDR3 的 DIMM 插槽, 最大可扩展至 16 GB	4GB DDR3-1600, 两个用于 DDR3 的 DIMM 插槽, 最大可扩展至 16 GB		
硬盘	250G硬盘, 3.5" SATA, 内置		500G硬盘, 3.5" SATA, 内置	
操作系统	无			Windows 7 Ultimate. 多语言 (预装英语和中文), 64位, SP1
扩展插槽	4 个 PCI, 1 个 PCIe x 1 (2.0), 1 个 PCIe x 8 (2.0), 1 个 PCIe x 16 (2.0)			
光驱	DVD-ROM	无	DVD R/W	
图形处理	Pentium G2010 已集成图形引擎, 最高支持1920x1200像素			
电源	电源100-240 VAC, 50/60Hz, 350 W, 宽范围			
允许短时电压中断	最高20 ms			
磁盘安装空间	内部一个3.5" 前端3个5.25"			
接口				
以太网	2x 10/100/1000 Mbit/s (RJ 45)			
USB 2.0	2个位于前端 4个位于后部			
串口	COM1 (RS232) COM2 (RS232/RS485/RS422)			
VGA	1个			
DVI-D	1个			
鼠标 / 键盘	2个PS/2接口			
音频	1个音频输入, 1个音频输出, 1个麦克			
机械/环境条件				
安全法规	IEC60950-1、GB4943-2011、IEC 61131-2			
防护等级	IP 20, 符合 EN 60529 要求			
安全防护等级	防护等级 I, 符合 IEC 61140 标准			
噪声辐射	< 55 dB (A)			
运行期间抗震动能力	依据 IEC 60068-2-6, 10 个周期, 10 ~ 58 Hz; 0.015 mm; 58 ~ 200 Hz; 2m/s ² (约 0.2 g) 注意: 在光驱工作时, 不允许有震动			
运行期间抗冲击能力	依据 IEC 60068-2-27, 半正弦; 9.8m/s ² , 20 ms (约 1 g), 每个轴线3次冲击 注意: 在光驱工作时, 不允许有冲击			
运行期间的环境温度	在 +5 ~ +40°C 温度范围内可保证CPU24小时全速运行			
运行期间的相对湿度	25°C 时 5% ~ 80% (无凝露)			
存储/运输的环境温度	-20°C ~ +60°C			
存储/运输的相对湿度	25°C 时为 5% ~ 95 %, 无冷凝			
尺寸和重量				
安装尺寸(W x H x D)mm	481 x 175 x 509			
重量	约为17 kg			
特性				
质量保证	符合 ISO 9001			

北方区

北京
北京市朝阳区望京中环南路7号
电话: (010) 6476 8888
传真: (010) 6476 4838

包头
内蒙古自治区包头市昆区钢铁大街74号
财富中心1905室
电话: (0472) 8573 8888
传真: (0472) 520 8838

济南
山东省济南市舜耕路28号
舜耕山庄商务会所5层
电话: (0531) 8266 6088
传真: (0531) 8266 0836

青岛
山东省青岛市香港中路76号
颐中假日酒店4楼
电话: (0532) 8573 5888
传真: (0532) 8576 9963

烟台
山东省烟台市南大街9号
金都大厦16层1606室
电话: (0535) 212 1880
传真: (0535) 212 1887

淄博
山东省淄博市张店区中心路177号
淄博饭店7层
电话: (0533) 218 7877
传真: (0533) 218 7979

潍坊
山东省潍坊市奎文区四平路31号
鸢飞大酒店1507房间
电话: (0536) 822 1866
传真: (0536) 826 7599

济宁
山东省济宁市高新区火炬路19号
香港大厦361房间
电话: (0537) 239 6000
传真: (0537) 235 7000

天津
天津市和平区南京路189号
津汇广场写字楼1401室
电话: (022) 8319 1666
传真: (022) 2332 8833

塘沽
天津市经济技术开发区
第三大街广场东路20号
滨海金融街E4C-315
电话: (022) 5981 0333
传真: (022) 5981 0335

唐山
河北省唐山市建设北路99号
火炬大厦1308室
电话: (0315) 317 9450/51
传真: (0315) 317 9733

石家庄
河北省石家庄市中山东路303号
国贸广场酒店1309号
电话: (0311) 8669 5100
传真: (0311) 8669 5300

太原
山西省太原市府西街69号
国际贸易中心西塔16层16098-1610室
电话: (0351) 868 9048
传真: (0351) 868 9046

呼和浩特
内蒙古呼和浩特市乌兰察布西路
内蒙古饭店17层1022室
电话: (0471) 620 4133
传真: (0471) 628 8269

东北区

沈阳
辽宁省沈阳市沈河区北站路59号
财富大厦E座12-14层
电话: (024) 8251 8111
传真: (024) 2253 3626

大连
辽宁省大连市高新园区
七贤岭广贤路117号
电话: (0411) 8369 9760
传真: (0411) 8360 9468

鞍山
辽宁省鞍山市铁东区高新区东区
鞍千路452号
电话: (0412) 558 1611
传真: (0412) 555 9611

长春
吉林省长春市亚泰大街3218号
通钢国际大厦22层
电话: (0431) 8898 1100
传真: (0431) 8865 8007

哈尔滨
黑龙江省哈尔滨市南岗区红军街15号
奥威斯发展大厦30层A座
电话: (0451) 5300 9933
传真: (0451) 5300 9990

华西区

成都
四川省成都市高新区拓新东街81号
天府软件园C6栋1/2楼
电话: (028) 6238 7888
传真: (028) 6238 7000

绵阳
四川省绵阳市高新区
火炬广场西街北段89号
四川长虹大酒店四楼
电话: (0816) 241 0142
传真: (0816) 241 8950

攀枝花
四川省攀枝花市炳草岗新华街
泰隆国际商务大厦B座16层B2-2
电话: (0812) 335 9500
传真: (0812) 335 9718

重庆
重庆市渝中区邹容路68号
大都会商厦18层1807-1811
电话: (023) 6382 8919
传真: (023) 6370 2886

贵阳
贵州省贵阳市新华72号
路富中国际广场15楼C区
电话: (0851) 551 0310
传真: (0851) 551 3932

昆明
云南昆明市北京路155号
红塔大厦1204室
电话: (0871) 6315 8080
传真: (0871) 6315 8093

西安
陕西省西安市高新区科技路33号
高新国际商务中心28层
电话: (029) 8831 9898
传真: (029) 8833 8818

乌鲁木齐
新疆乌鲁木齐市五一路160号
新疆鸿福大厦贵宾楼918室
电话: (0991) 582 1122
传真: (0991) 584 6288

银川
银川市北京东路123号
太阳神大酒店A区1507房间
电话: (0951) 786 9866
传真: (0951) 786 9867

兰州
甘肃省兰州市东岗西路589号
锦江阳光酒店2206室
电话: (0931) 888 5151
传真: (0931) 881 0707

华东区

上海
上海杨浦区大连路500号
西门子上海中心
电话: (021) 3889 3889
传真: (021) 3889 3266

杭州
浙江省杭州市西湖区杭大路15号
嘉华国际商务中心1505室
电话: (0571) 8765 2999
传真: (0571) 8717 5234

宁波
浙江省宁波市江东区沧海路1926号
上东国际2号楼2511室
电话: (0574) 8785 5377
传真: (0574) 8787 0631

绍兴
浙江省绍兴市解放北路
玛格丽特商业中心西区2幢
玛格丽特酒店10层1020室
电话: (0575) 8820 1306
传真: (0575) 8820 1632

温州
浙江省温州市车站大道
高联大厦9层B1室
电话: (0577) 8606 7091
传真: (0577) 8606 7093

南京
江苏省南京市中山路228号
地铁大厦17层
电话: (025) 8456 0550
传真: (025) 8451 1612

扬州
扬州市文昌西路56号
公元国际大厦809室
电话: (0514) 8789 4566
传真: (0514) 8787 7115

徐州
江苏省徐州市彭城路93号
泛亚大厦1807室
电话: (0516) 8370 8388
传真: (0516) 8370 8308

苏州
江苏省苏州市新加坡工业园苏华路2号
国际大厦11层17-19单元
电话: (0512) 6288 8191
传真: (0512) 6661 4898

无锡
江苏省无锡市县前东街1号
金陵大酒店2401-2402室
电话: (0510) 8273 6868
传真: (0510) 8276 8481

南通
江苏省南通市崇川区桃园路8号
中南世纪城17栋1104室
电话: (0513) 8102 9880
传真: (0513) 8102 9890

常州
江苏省常州市关河东路38号
九洲寰宇大厦911室
电话: (0519) 8989 5801
传真: (0519) 8989 5802

盐城
江苏省盐城市盐都区
华邦国际大厦A区2008室
电话: (0515) 8836 2680
传真: (0515) 8980 7580

昆山
江苏省昆山市伟业路18号
昆山现代广场A座1019室
电话: (0512) 55118321
传真: (0512) 55118323

华南区

广州
广东省广州市天河路208号
天河城侧粤海天河城大厦8-10层
电话: (020) 3718 2222
传真: (020) 3718 2164

佛山
广东省佛山市汾江中路121号
东建大厦19楼K单元
电话: (0757) 8232 6710
传真: (0757) 8232 6720

珠海
广东省珠海市景山路193号
珠海石景山旅游中心229房间
电话: (0756) 337 0869
传真: (0756) 332 4473

南宁
广西省南宁市金湖路63号
金源现代城9层935室
电话: (0771) 552 0700
传真: (0771) 556 9391

深圳
广东省深圳市南山区华侨城
汉唐大厦9楼
电话: (0755) 2693 5188
传真: (0755) 2693 4245

东莞
广东省东莞市南城区宏远路1号
宏远大厦1510室
电话: (0769) 2240 9881
传真: (0769) 2242 2575

汕头
广东省汕头市金砂路96号
金海湾大酒店19楼1920室
电话: (0754) 8848 1196
传真: (0754) 8848 1195

海口
海南省海口市滨海大道69号
宝华海景大酒店803房
电话: (0898) 6678 8038
传真: (0898) 6678 2118

福州
福建省福州市五四路89号
置地广场11层04、05单元
电话: (0591) 8750 0888
传真: (0591) 8750 0333

厦门
福建省厦门市厦禾路189号
银行中心21层2111-2112室
电话: (0592) 268 5508
传真: (0592) 268 5505

华中区

武汉
湖北省武汉市汉口建设大道709号
建设银行大厦20楼
电话: (027) 8548 6688
传真: (027) 8548 6777

合肥
安徽省合肥市濉溪路278号
财富广场首座27层2701-2702室
电话: (0551) 6568 1299
传真: (0551) 6568 1256

宜昌
湖北省宜昌市东山大道95号
清江大厦2011室
电话: (0717) 631 9033
传真: (0717) 631 9034

长沙
湖南省长沙市五一中路68号
亚太时代写字楼2101、2101-2室
电话: (0731) 8446 7770
传真: (0731) 8446 7775

南昌
江西省南昌市北京西路88号
江信国际大厦14楼1403/1405室
电话: (0791) 8630 4866
传真: (0791) 8630 4918

郑州
河南省郑州市中原区中原中路220号
裕达国贸中心写字楼2506房间
电话: (0371) 6771 9110
传真: (0371) 6771 9120

洛阳
河南省洛阳市涧西区西苑路6号
友宜宾馆516室
电话: (0379) 6468 3519
传真: (0379) 6468 3565

南阳
河南省南阳市卧龙区卧龙路
兴达商务9楼
电话: (0377) 6162 2636

技术培训

北京: (010) 6476 8958
上海: (021) 6281 5933-305/307/308
广州: (020) 3810 2015
武汉: (027) 8548 6688-6400
沈阳: (024) 2294 9880/8251 8219
重庆: (023) 6382 8919-3002

技术资料

北京: (010) 6476 3726

技术支持与服务热线

电话: 400 810 4288
(010) 6471 9990
E-mail: 4008104288.cn@siemens.com
Web: www.4008104288.com.cn

亚太技术支持 (英文服务)

及软件授权维修热线
电话: (010) 6475 7575
传真: (010) 6474 7474
Email: support.asia.automation@siemens.com

西门子 (中国) 有限公司
工业业务领域
工业自动化集团

www.ad.siemens.com.cn

如有变动, 恕不事先通知
订货号: E20001-A0492-C400-X-5D00
4136-SH903331-07135

西门子版权所有
2013年7月 北京印刷

本样本中提供的信息只是对产品的一般说明和特性介绍。文中内容可能与实际应用的情况有所出入, 并且可能会随着产品的进一步开发而发生变化。仅当相关合同条款中有明确规定时, 西门子方有责任提供文中所述的产品特性。

样本中涉及的所有名称可能是西门子或其供应商的商标或产品名称, 如果第三方擅自使用, 可能会侵犯所有者的权利。